



Maple Armor
Technologies Inc.

FW106S

PANEL DE CONTROL

FireWatcher® FW106S

Panel de Control de Alarma Contra Incendios Direccional



DESCRIPCIÓN

El FW106S es un panel de control de alarma de incendios direccional diseñado para instalaciones pequeñas y medianas. Es ideal para aplicaciones comerciales, institucionales e industriales de detección y notificación de incendios, ya sean de nueva construcción o de reforma. El FW106S es un sistema de control de incendios direccional de última generación que cumple los requisitos de UL864 10ª edición y ULC S527. Admite 1 circuito de línea de señalización direccional de 252 dispositivos/puntos direccionables. dispositivos/puntos direccionables. También tiene capacidad para 2 a 4 circuitos de dispositivos de notificación y 4 + 1 contactos de relé seco de Forma C (se utilizan 4 relés). (se utilizan 4 relés para la conexión del servicio de incendios). El FW106S tiene una pantalla LCD de 7" con una resolución de 800 X 480, 6 teclas de funciones auxiliares y 9 indicadores LED, lo que lo convierte en una interfaz de usuario muy intuitiva para las alarmas contra incendios. alarmas contra incendios. Puede conectarse a 109 paneles remotos y anunciadores a través de una red externa para formar un sistema de red de detección y notificación de incendios de emergencia. de detección y notificación de incendios de emergencia.



FireWatcher® FW106S(R) ●
FW106S(G) ●

ATENCIÓN

Los productos deben instalarse de acuerdo con el Código Nacional de Alarmas de Incendios, NFPA 72, CAN / ULC-S524, y/o el Código Eléctrico Nacional, dependiendo del país de la instalación. Consulte la información sobre los equipos utilizados en el sistema de otros fabricantes para conocer las instrucciones y restricciones. El detector no debe instalarse nunca en los siguientes lugares: donde haya muchos gases de escape, cocinas, cerca de chimeneas, calderas, etc. Los detectores de humo no deben utilizarse con protectores de detector a menos que el traje haya sido evaluado y aprobado para este caso.

No pinte esta unidad. Cualquier material extrapolado de este documento o de las instrucciones de Maple Armor u otros materiales que describan el producto con fines promocionales o publicitarios, o con cualquier otro propósito, incluida la descripción de la aplicación, el uso, la instalación y las pruebas del producto, es responsabilidad exclusiva del usuario. Maple Armor no asume ninguna responsabilidad por el uso. En ningún caso la responsabilidad de Maple Armor excederá el precio de compra del producto.

- POWER ON
- SIGNAL SILENCE
- GROUND FAULT
- BY-PASS
- CPU FAULT

Total:5560	
1	09-18-2019 01:52:05, Reset
2	09-18-2019 01:21:46, ControlPanel_Program, Panel#1 [Restore]
3	09-18-2019 00:51:10, ControlPanel_Program, Panel#1
4	09-18-2019 00:50:14, ROU_Output, Panel#1-ROU#1-3
5	09-18-2019 00:50:13, AMI_JumperTrbl, Panel#1
6	09-12-2019 03:04:18, ROU_Output, Panel#1-ROU#1-3 [Restore]
7	09-12-2019 03:04:18, NOU_CircuitTrbl, Panel#1-NOU#1-1 [Restore]
8	09-12-2019 03:04:13, ROU_Output, Panel#1-ROU#1-3



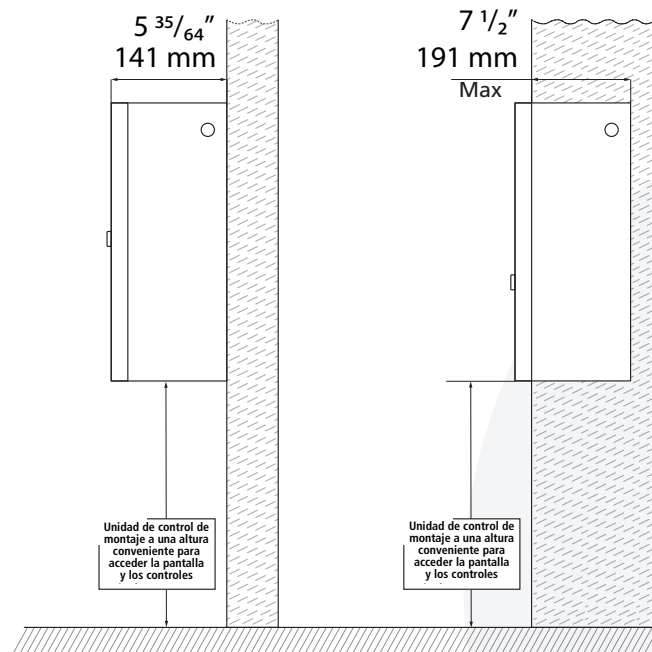
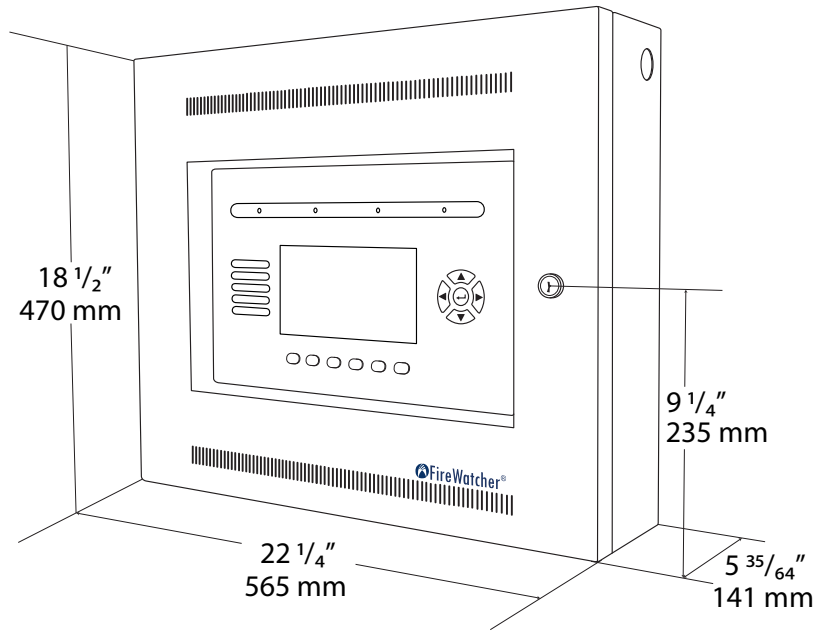
www.maplearmortech.com
8866 Boul. du Quartier, Brossard, QC J4Y 0R2

Email: info@maplearmortech.com
Téléphone: 514 631-3131





*El panel FW106S debe montarse en la pared según las normas UL y ULC.



(a) Montaje en superficie

(b) Montaje empotrado





General	Diseño basado en procesador digital de señales, totalmente configurable desde el panel frontal con protección por contraseña
Medio Ambiente	Temperatura de funcionamiento: 32 - 120°F (0-49°C) Humedad Relativa: Hasta 93% a 32°C (90°F) Para ser instalado en un ambiente interior seco y normal solamente
Suministro Eléctrico Primario	110 - 120 VAC 50Hz/60Hz (3A), o 220 - 240 VAC 50Hz/60H (1,5A)
Suministro Eléctrico Secundario	Capacidad de Carga: 40AH
Salidas de Potencia	Fuente de alimentación interna para: - AMI Interfaz de usuario / pantalla; - ALU Circuitos de bucle direccionable; - NOU Circuitos de aparatos de notificación; - XNU Circuitos de red externa; - ROU Circuitos de salida de relé; - Salida de alimentación auxiliar no reajutable/reajutable (configurable); - Potencia limitada; - 24 Vcc 1,2 Amperios - Corriente de salida: 500 mA en espera normal, 1200 mA en alarma.
Salidas de Relé	Un relé programable 4 relés de estado no programables Estado: Alarma, Supervisión, Problema, Otro Contacto forma C Capacidad del contacto: 2A 30 Vcc.
Circuito de Red	Circuito Clase B o Clase X Para conexión de hasta 110 paneles y/o anunciadores remotos Protocolo de comunicaciones CAN Máx. capacitancia de línea = 0,05 uF Resistencia máx. de línea = 25 Ohm
Circuitos de Aparatos de Notificación	Circuito Clase A / Clase B Código de timbre: ANSI Temporal De 2 a 10 circuitos por panel 2 Amp por NAC Cableado supervisado Salidas sincronizadas
Circuitos de Bucle Direccionable	Corriente máxima (corta): 0.4A Circuito Clase A / Clase B 252 direcciones: detectores y módulos máx. Rango de tensión de salida: 20,4V - 28V Corriente de espera normal: 100mA / Corriente de alarma: 220mA 1 bucle por panel





Módulo	Descripción
FW106S(R)	Panel direccionable de color rojo ampliable de 252 puntos 1 AMI, de 1 a 2 NOU, 1 ALU, 1 ROU, de 0 a 1 XNU, 1 PCU, 1 PTU, caja, puerta interior y exterior con serigrafía en inglés
FW106S(DG)	Panel direccionable ampliable en color gris oscuro de 252 puntos 1 AMI, de 1 a 2 NOU, 1 ALU, 1 ROU, de 0 a 1 XNU, 1 PCU, 1 PTU, caja, puerta interior y exterior con serigrafía en inglés
FW327	Unidad de Bucle Direccionable (ALU) 252 puntos
FW337	Unidad de salida de notificación (NOU) 2 circuitos clase A o B 2 AMP/circuitos
FW347	Unidad de Salida de Relé (ROU) 5 relés
FW357	Unidad de Red Externa de Clase B (XNU)
FW357A	Unidad de red externa de Clase X y Clase B (XNU)
FW391	Transformador de Alimentación (PTU)
FW397	Fuente de Alimentación y Cargador (PCU)
FW421	Resistencia de 10K de Final de Línea (EOLR)
FW422	Placa de Fin de Línea (EOLP)
FW432(R)	Marco Embellecedor de Color Rojo para FW106
FW432(DG)	Marco Embellecedor de Color Gris para FW10
PS1272	Batería 12V 7.2 AH
PS12120	Batería 12V 12 AH

